

# Montageanleitung *Assembly instructions* - Alubos

ABPH horizontal geteilt *horizontally-divided*

D

EN

**BOPLA**

A Phoenix Mecano Company

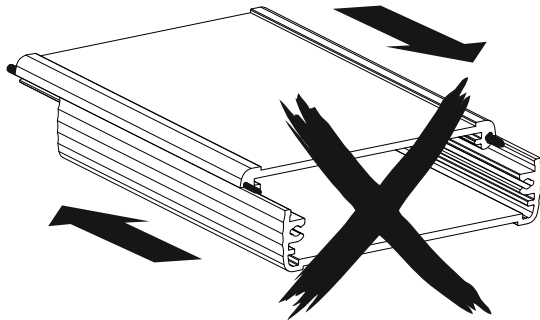
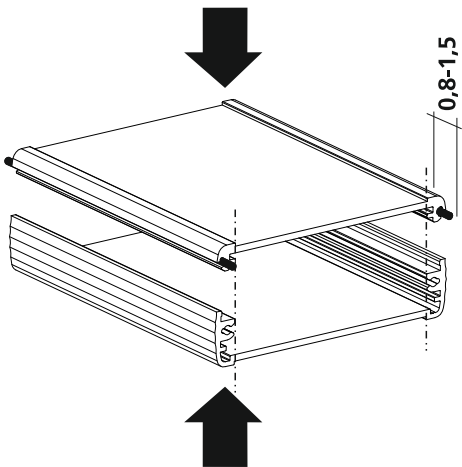


## ACHTUNG:

Für die Garantie der Dichtigkeit IP65 ist es erforderlich, dass die zusammen gesägten Teile immer paarig zusammengehalten werden!

## ATTENTION:

*In order to keep the protection of IP65 it is absolutely necessary to keep both parts together in pairs!*



Bopla Gehäuse Systeme GmbH  
Borsigstr. 17-25  
D- 32257 Bünde

Tel.: +49 (0) 52 23 / 969-0  
[www.bopla.de](http://www.bopla.de)  
[info@bopla.de](mailto:info@bopla.de)

Art.-Nr. 84200035 11/2019